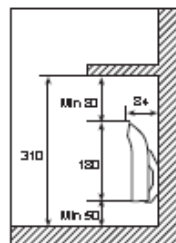
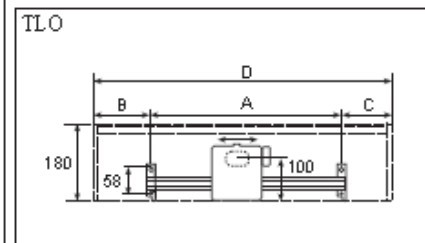
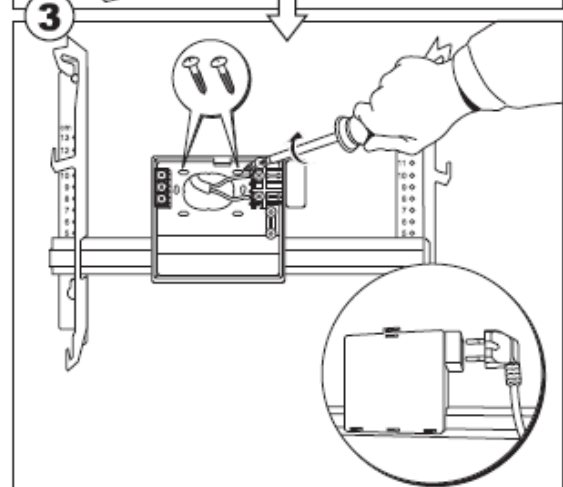
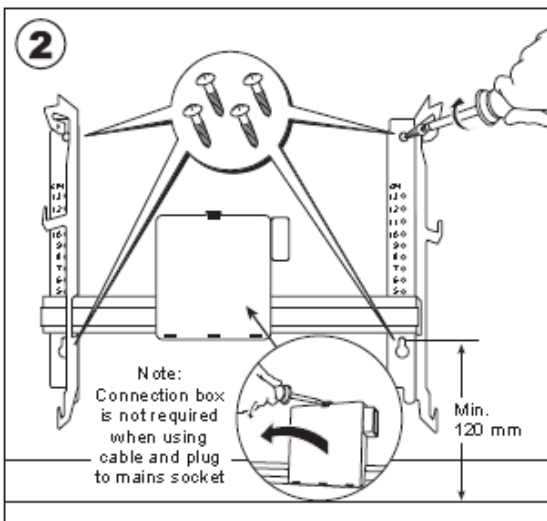
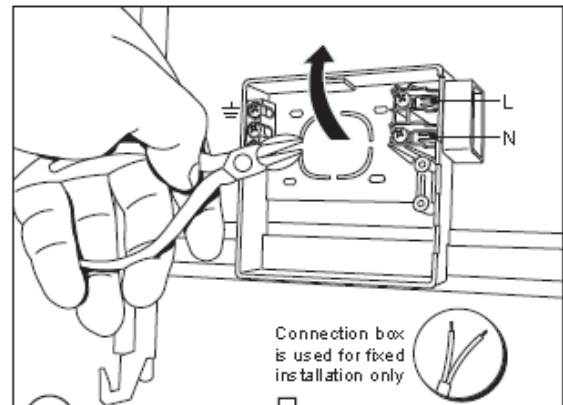
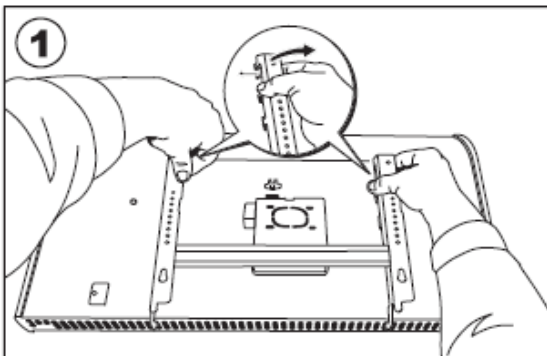


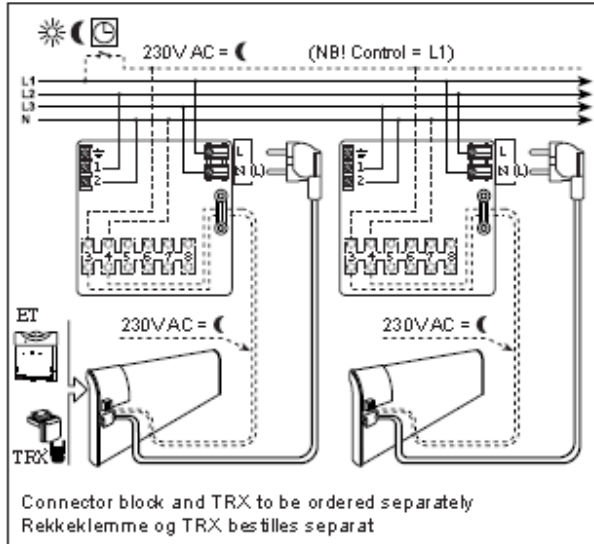
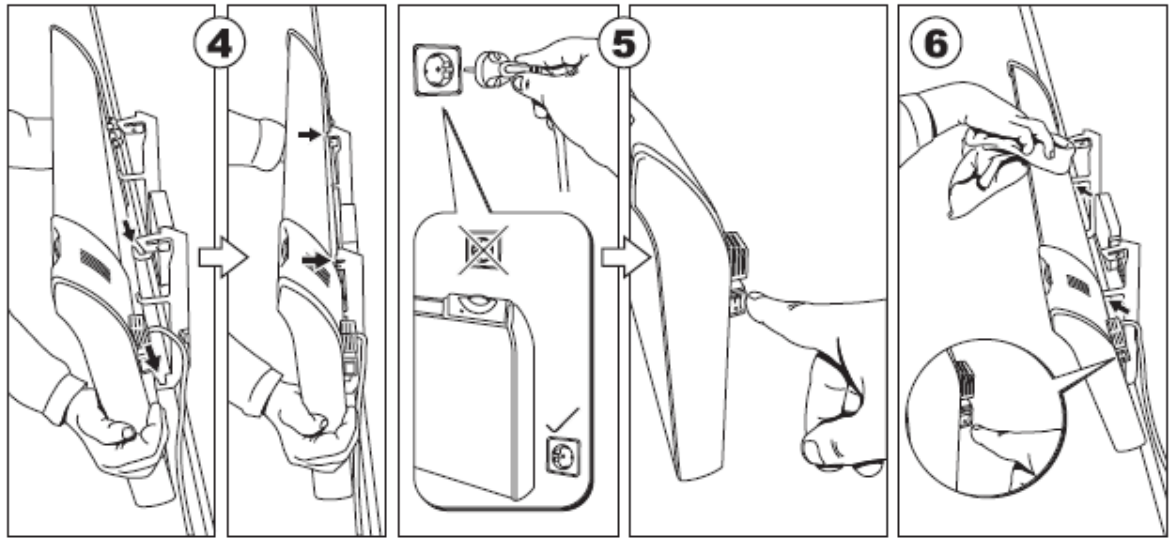
TPA/TPVD	Watt	B	A	C	D
TPA/TPVD 04	400	116	202	185	603
TPA/TPVD 06	600	163	302	186	651
TPA/TPVD 08	800	253	302	258	813
TPA/TPVD 10	1000	185	605	185	975
TPA 12	1200	230	605	230	1065
TPA 15	1500	375	605	375	1355
TPA 20	2000	230	1198	241	1669



TLO	Watt	B	A	C	D
TLO 03	250	105	202	177	484
TLO 05	500	252	302	250	803
TLO 07	750	219	605	225	1049
TLO 10	1000	409	605	415	1429
TLO 14	1400	275	1198	270	1743

TPA60/TPVD60	Watt	B	A	C	D
TPA60/TPVD60 04	400	253	302	258	813
TPA60/TPVD60 06	600	230	605	230	1065
TPA60/TPVD60 08	800	230	1198	241	1669
TPA60/TPVD60 10	1000	230	1198	241	1669





KORS

KORS doo Laktaši

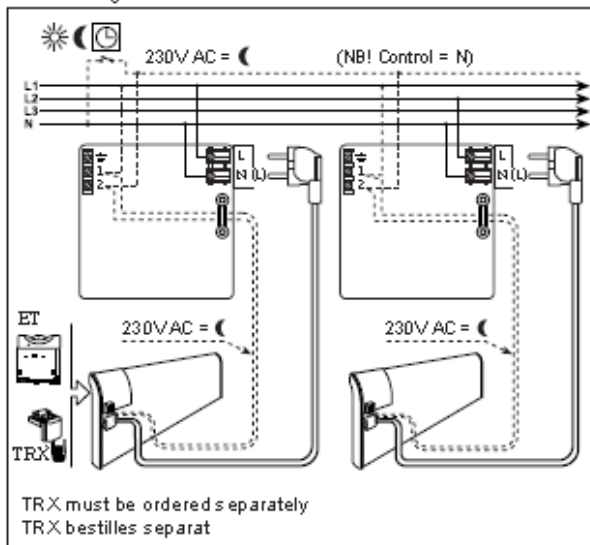
Braće Pišteljića br. 1 Banja Luka

051/327-430,327-431,301-897,310-095

Faks (direktni): 051/327-432

e-mail: kors@blic.net www.kors-doo.com

230 volt diagram



230 volt diagram

