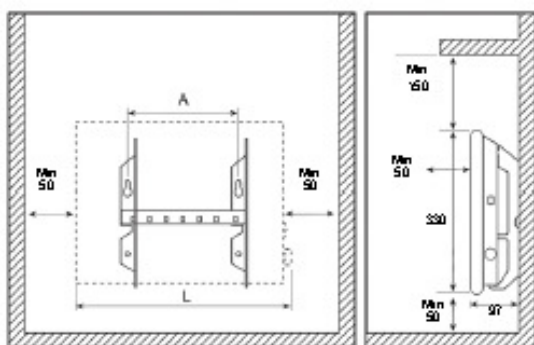


**ADAX** ECO  
IP24C, Class II

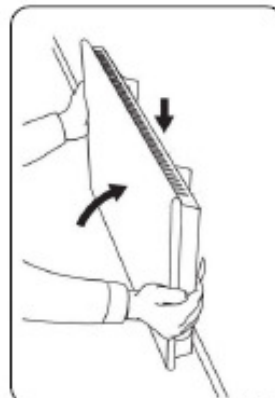
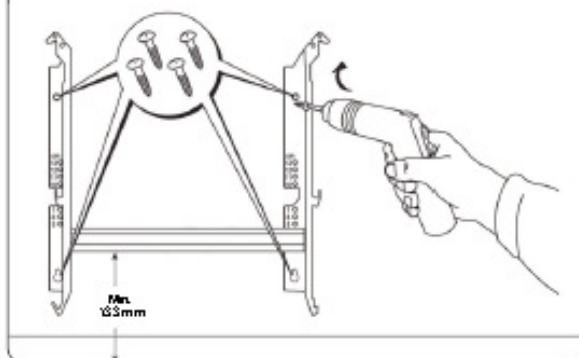
## Uputstvo za montažu

SRB

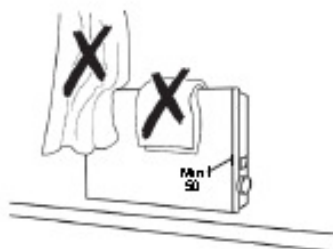
**ADAX**



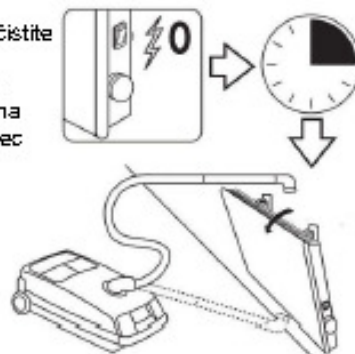
Snaga (W)	A (mm)	L (mm)
400	201,6	472
600	201,6	554
800	302,4	674
1000	302,4	716
1200	604,8	894
1400	604,8	1009
2000	604,8	1374



Automatski reset nakon isključenja zbog pregrevanja



U periodu korišćenja čistite uređaj usisivačem minimalno na svakih mesec dana!



**KORS doo Laktaši**

Braće Pišteljića br. 1 Banja Luka  
051/327-430,327-431,301-897,310-095

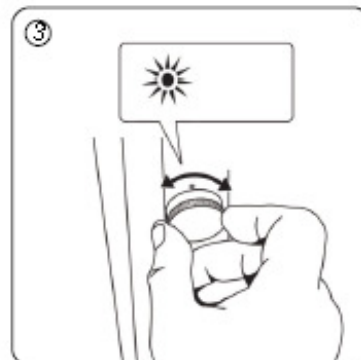
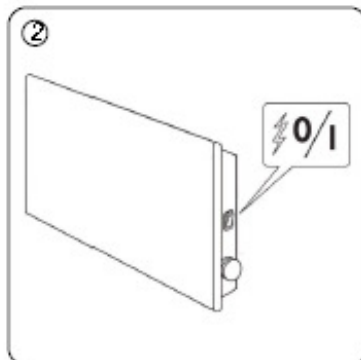
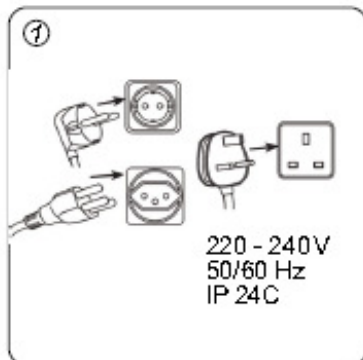
Faks (direktni): 051/327-432

e-mail: kors@blic.net www.kors-doo.com

**ADAXECO**  
IP24C, Class II

Uputstvo za korišćenje (SRB)

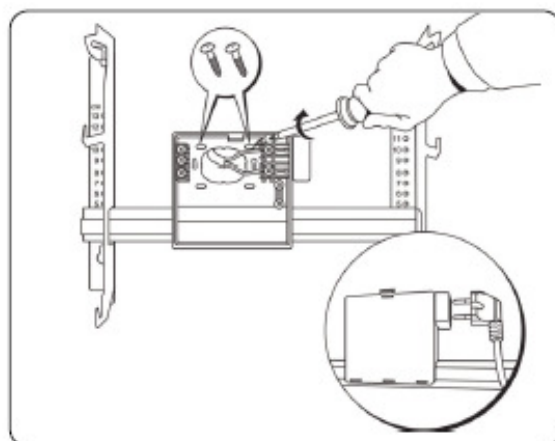
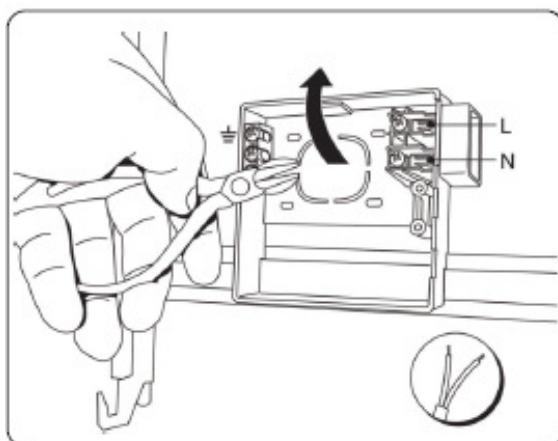
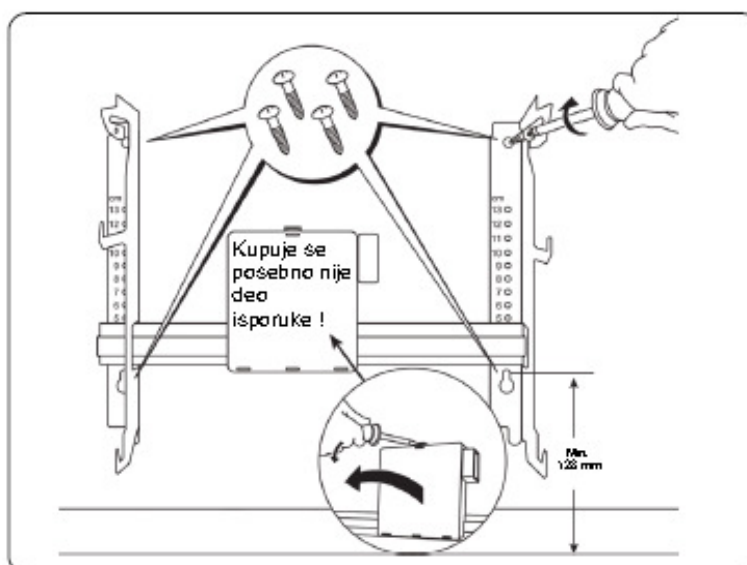
**ADAX**



### ADAXECO T, ET

Produženje kablova preko produžne kutije.

Elektroinstalaciju sme vršiti samo ovlašćeni električar.



### KORS doo Laktaši

Braće Pišteljića br. 1 Banja Luka  
051/327-430,327-431,301-897,310-095  
Faks (direktni): 051/327-432  
e-mail: kors@blic.net www.kors-doo.com